



EXTRAKTOR PAVOUK

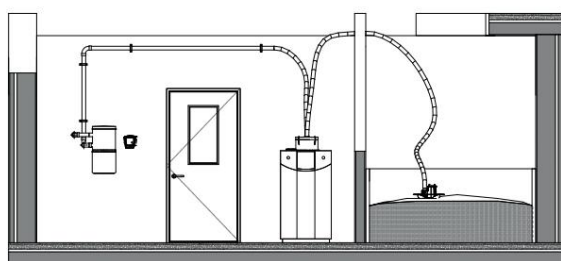
Extraktor Spider

umění. AP3400.00.04

Vlastnosti: 1 - kombinovatelné s jednorubkovými systémy 2 - sání shora plovoucí nad palivem 3 - pro sklady s plochým, hranatým nebo kulatým dnem 4 - automatický a motorický provoz

Funkce:

1 - pro napojení na jednorubní systémy 2 - sání shora plovoucí nad palivem 3 - pro zásobníky s plochým dnem, čtvercový nebo kulatý tvar 4 - automatický a výkonný provoz



Příklad instalace
Příklad instalace



Dokončit systém - Dokončit systém

Prvky předpokládané pro provoz systému, které budou vybrány z prvků dostupných v tomto katalogu.

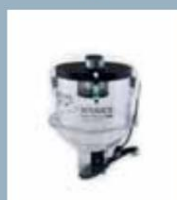
Díly určené pro provoz systému, vybrané z dílů dostupných v tomto katalogu.

1



Motor
Motor

2



Dávkování
Dávkování

3



Řízení
Řízení

4



Úložný prostor
Úložný prostor

5



Zvedací souprava
Sady na facelift

Spider umožňuje vertikální odběr paliva z rovnostranných, čtvercových nebo kulatých zásobníků s plochým dnem.

Palivo se odebírá shora, automaticky a motoricky díky spolehlivému převodovému motoru.

Automatická správa probíhá díky Control Panel Drive art. AP4200.00.01, řídicí jednotka PLC art. AP4200.00.02 nebo Nova 3 art. AP1000.50.03 pomocí elektrického svazku.

Spider je vybaven systémem, který mu umožňuje pohyb ve skladech řízením reverzací rotace, a řídicí deskou s přepětovou, nadproudovou a zkratovou ochranou.

Umístěný na povrchu skladovaného produktu za provozu postupně nasává a odebírá palivo, až dosáhne dna skladu.

Doporučuje se použít zvedací sadu Spider art. AP9020.50.05 během operace plnění skladu.

Vertikální extraktor Spider	Jednotka	Umění.
Vertikální extraktor Spider	Jednotka	AP3400.00.04
Stravování/Napájení Frekvence /	mm	230
Frekvence Stupeň ochrany/Stupeň	Hz	50
ochrany Jmenovitý výkon/Jmenovitý výkon Absorpce/	IP	44
Absorpce Ot./min. otáček Jmenovitý točivý moment	W	25
	NA	0,14
	ot./min	12
	Nm	5

Spider provádí vertikální odsávání paliva z rovnostranných plochých spodních zásobníků čtvercového nebo kulatého tvaru.

Palivo, které je odebíráno shora, automaticky a poháněno motorem díky spolehlivému převodovému motoru. Spravováno automaticky pomocí ovládacího panelu Drive art. AP4200.00.01, Řídicí jednotka Plc art. AP4200.00.02 nebo Nova 3 art. AP1000.50.03 elektricky zapojený.

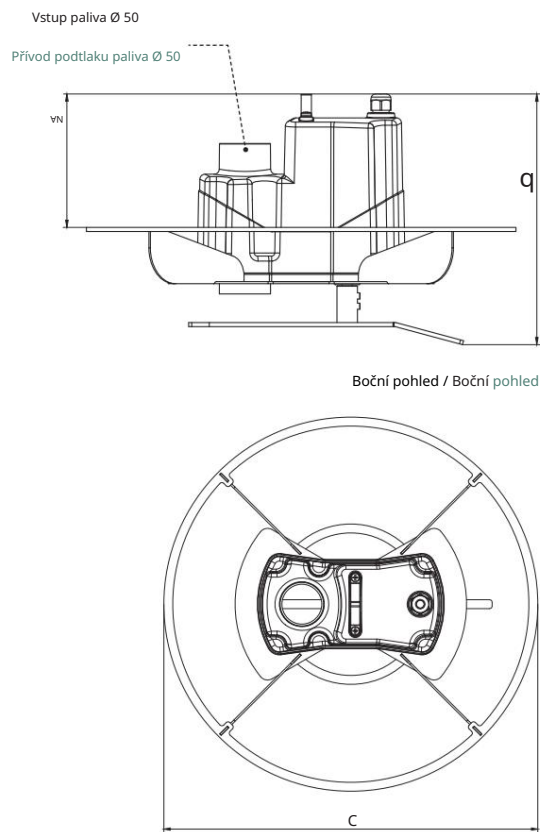
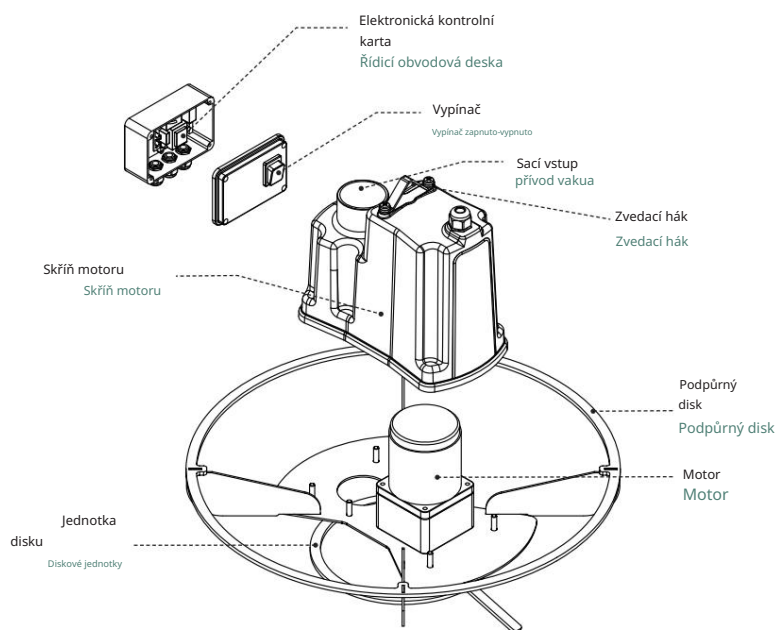
Spider je vybaven systémem, který mu umožňuje pohyb uvnitř skladovacích nádrží, který řídí obrácení otáčení, deska řídicího obvodu chrání před přepětím, nadproudem a zkratem.

Sedí na povrchu skladovaného produktu, během provozu vysává a postupně odsává palivo, až dosáhne dna nádrže.

Umění Spider facelift kit. Pro plnění zásobníku se doporučuje AP9020.50.05.

Vertikální extraktor Spider	Jednotka	Umění.
Vertikální extraktor Spider	Jednotka	AP3400.00.04
Hmotnost/hmotnost	Kg	3.6
Velikost/velikost A	mm	130
Míra/velikost B	mm	245
Velikost/velikost C	mm	420

Průřez a velikosti Spider/Spider



Pohled shora / Pohled shora